

NOTICE DE MONTAGE

BUTS HOCKEY SUR GAZON 3.66x2.14m, AVEC PANNEAUX EN BOIS

RÉF. PRODUIT

S22256PZW

PAIRE

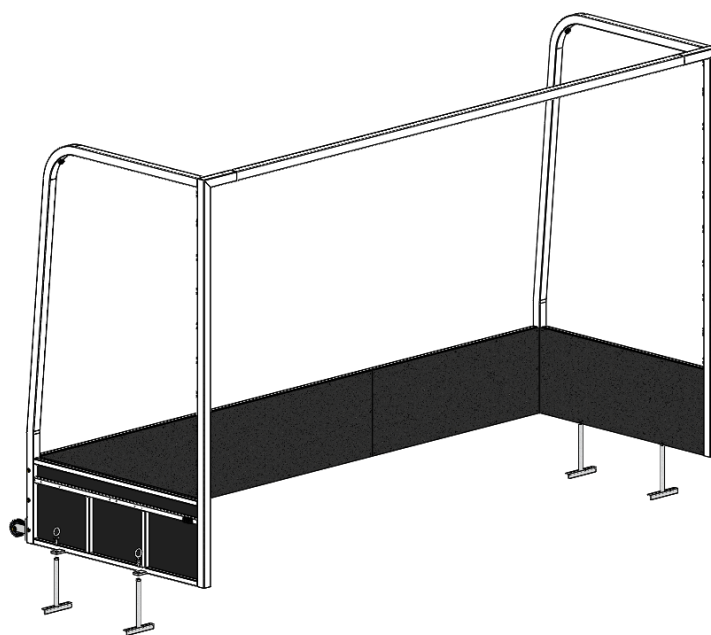
DESSCRIPTIF

Structure en acier
Plastifié

CONFORME

Norme Européenne

NF EN 750
Décembre 2004



TEMPS DE MONTAGE

Le temps de montage du but de hockey est estimé à 30 minutes, à 1 personne (hors scellement)

CODE DU SPORT 2016

Ce but est conçu pour être utilisé pour le HOCKEY SUR GAZON uniquement, à l'exclusion de toute autre utilisation.

Les équipements sont régulièrement entretenus par les exploitants ou les gestionnaires, de telle sorte qu'ils répondent en permanence aux exigences de sécurité définies au Code du Sport.

Dès la première installation, ils sont contrôlés par les exploitants ou les gestionnaires conformément aux prescriptions des normes **NF S52-409 (Février 2024)** et **NF S52-400 (Avril 2005)**.

Les exploitants ou les gestionnaires des équipements installés établissent un plan de vérification et d'entretien qui précise notamment la périodicité des vérifications. Le contrôle opérationnel est à effectuer au minimum une fois tous les 6 mois, et le contrôle principal est à effectuer au minimum une fois tous les 24 mois (se référer à la norme **NF S52-409 (Février 2024)** pour de plus amples informations). Ils tiennent à la disposition des agents chargés du contrôle ce plan ainsi qu'un registre comportant, pour chaque site, la date et les résultats des essais et contrôles effectués.

Après utilisation, les buts non fixés de manière permanente sont rendus inutilisables par le public et sont sécurisés de manière à éviter tout risque de chute, de renversement ou de basculement.

Tout équipement non conforme aux exigences de sécurité de la présente section est immédiatement rendu inaccessible aux usagers par l'exploitant ou le gestionnaire.

ENTRETIEN DU MATERIEL

Le matériel doit être entretenu régulièrement par son propriétaire. Il est conseillé pour un bon usage de :

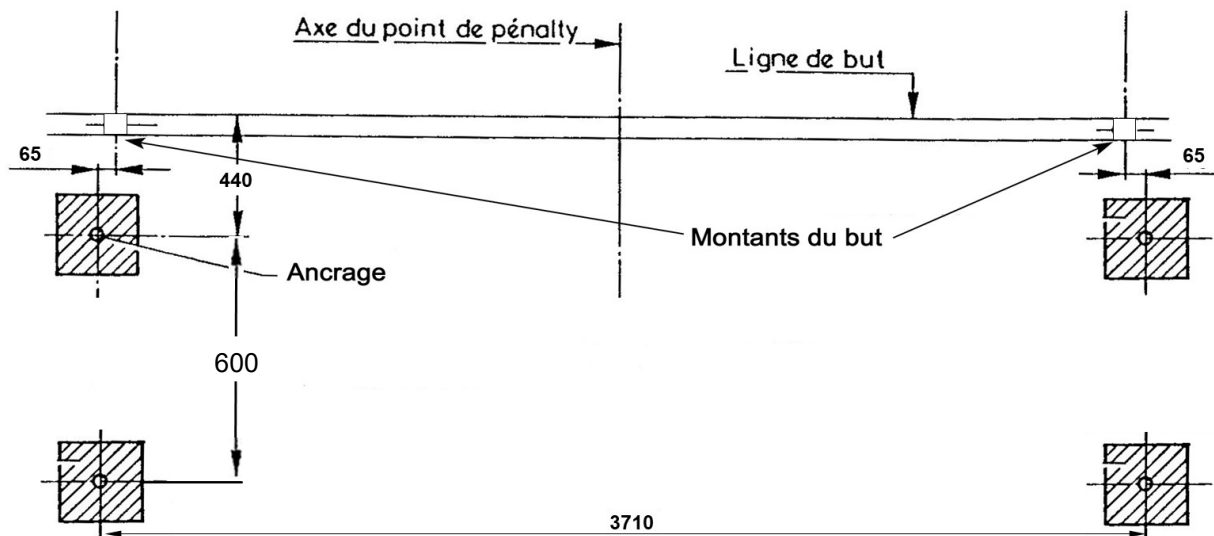
- Vérifier le bon serrage de la visserie avant chaque utilisation.
- Effectuer les reprises de peinture aux endroits qui seraient susceptibles d'avoir des impacts en utilisant une peinture de teinte spécifiée par le fabricant.
- Toute pièce abîmée doit être impérativement remplacée par une pièce détachée spécifique à ce produit et exclusivement référencée par le fabricant.

GARANTIE

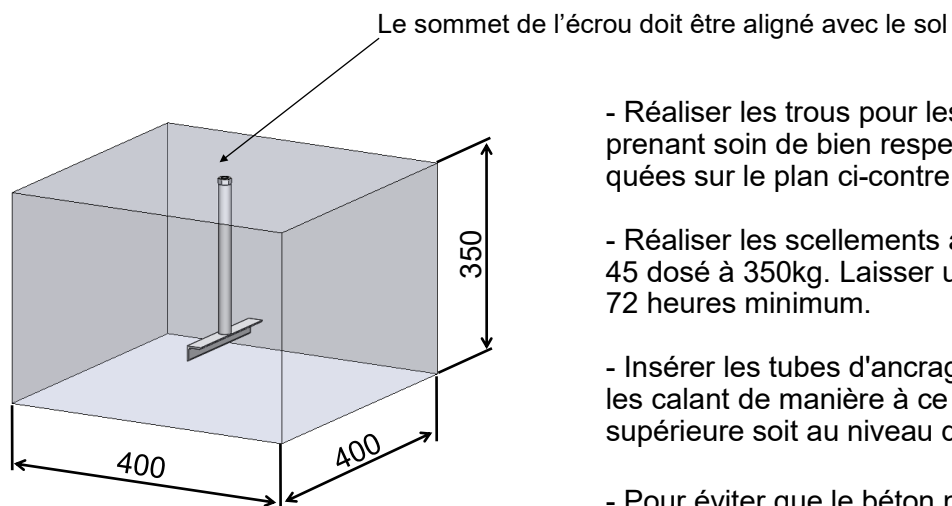
Ce produit est garanti 1 an, pièces et main d'œuvre. Toute réserve quant à l'état du matériel livré doit être effectuée dans le délai légal à partir de la réception des colis. Sont exclus de la garantie :

- Toute détérioration lors de l'acheminement.
- Toute détérioration du matériel due à une utilisation autre que celle pour laquelle il a été conçu.
- Toute détérioration due à un défaut ou un mauvais entretien du produit.
- Tout défaut non déclaré dans le délai légal.
- Toute détérioration due à un montage non conforme à la présente notice de pose.

IMPLANTATION ET SCELLEMENT



NB: L'ensemble des côtes est exprimé en millimètre



- Réaliser les trous pour les scellements en prenant soin de bien respecter les cotes indiquées sur le plan ci-contre.

- Réaliser les scellements avec du ciment CPJ 45 dosé à 350kg. Laisser un temps de prise de 72 heures minimum.

- Insérer les tubes d'ancrages dans les trous en les calant de manière à ce que leur partie supérieure soit au niveau du sol.

- Pour éviter que le béton ne vienne à pénétrer dans le filetage des tubes d'ancrage, visser au préalable un boulon 14x40 sur ces derniers. Cela permettra aussi de repositionner plus facilement les tubes d'ancrages dans le béton une fois coulé.

MONTAGE

OUTILLAGE NECESSAIRE AU MONTAGE (NON FOURNI)

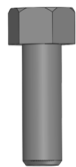


Clé de 19mm



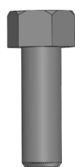
Clé de 17mm

ELEMENTS FOURNIS



x8

Vis inox M10x20



x8

Vis inox M10x25



x12

Partie tige filetée
inox M10x100



x40

Rondelle inox 10



x12

Ecrou inox M10



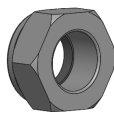
x4

Partie tige filetée
EZ M12x70



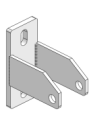
x8

Rondelle EZ 12



x4

Ecrou frein EZ M12



x4

Support de roue



x4

PVC roue D90



x8

Tube d'ancrage



x8

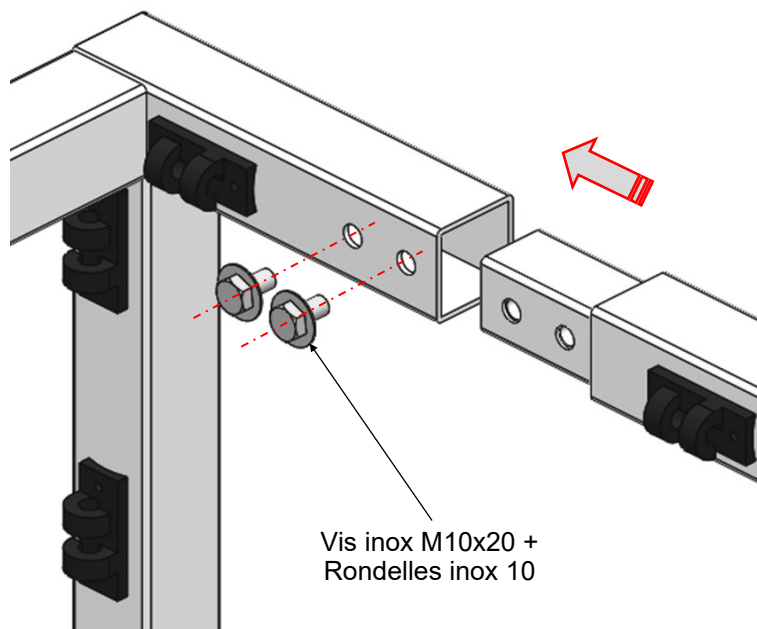
Rondelle inox 14



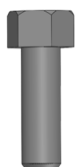
x8

Anneau de
levage

1- MONTAGE DE LA TRANSVERSALE AUX COTES (x4)



ELEMENTS NECESSAIRES



x2

Vis inox M10x20



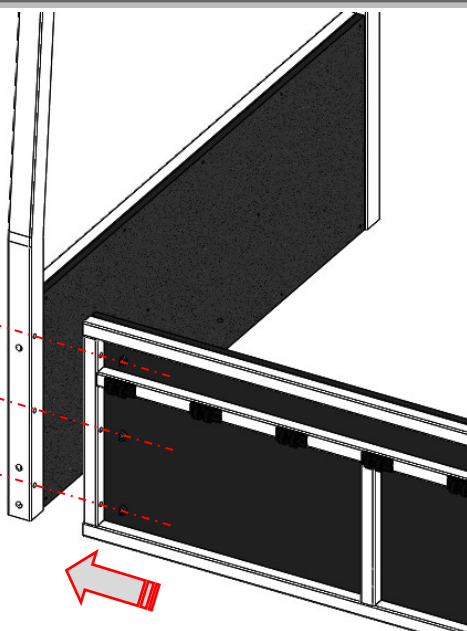
x2

Rondelles inox 10

MONTAGE

2- MONTAGE DU CADRE ARRIERE AUX COTES (x4)

Vis inox M10x100 +
Rondelles inox 10 +
Ecrus inox M10



ELEMENTS NECESSAIRES



x3

Partie tige filetée
inox M10x100



x6

Rondelles inox 10

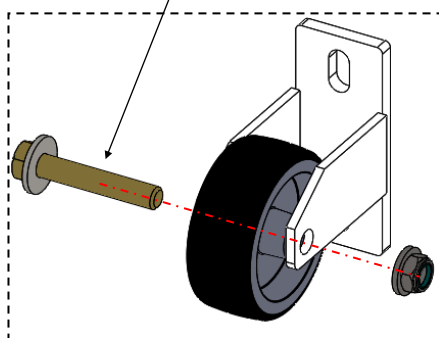


x3

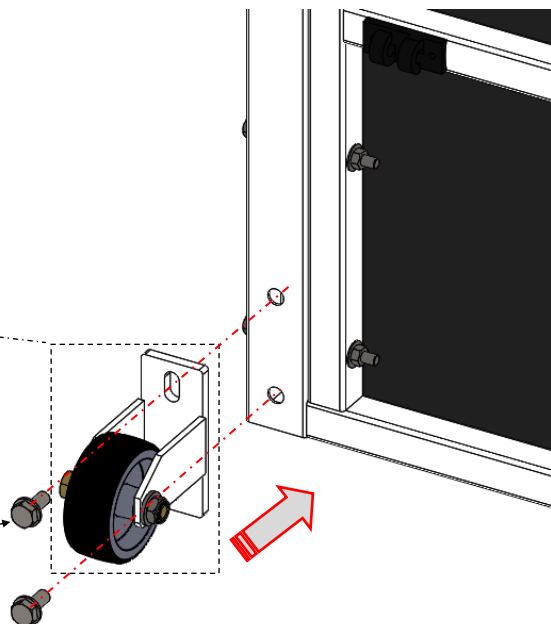
Ecrus inox M10

3- MONTAGE DU SUPPORT ROUE AUX COTES (x4)

Vis EZ M12x70 +
Rondelles EZ 12 +
Ecroû frein EZ M12



Vis inox M10x25 +
Rondelles inox 10



ELEMENTS NECESSAIRES



x2

Vis inox M10x25



x2

Rondelles inox 10



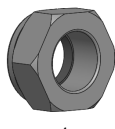
x1

Partie tige filetée
EZ M12x70



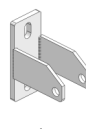
x2

Rondelles EZ 12



x1

Ecroû frein EZ M12



x1

Support de roue

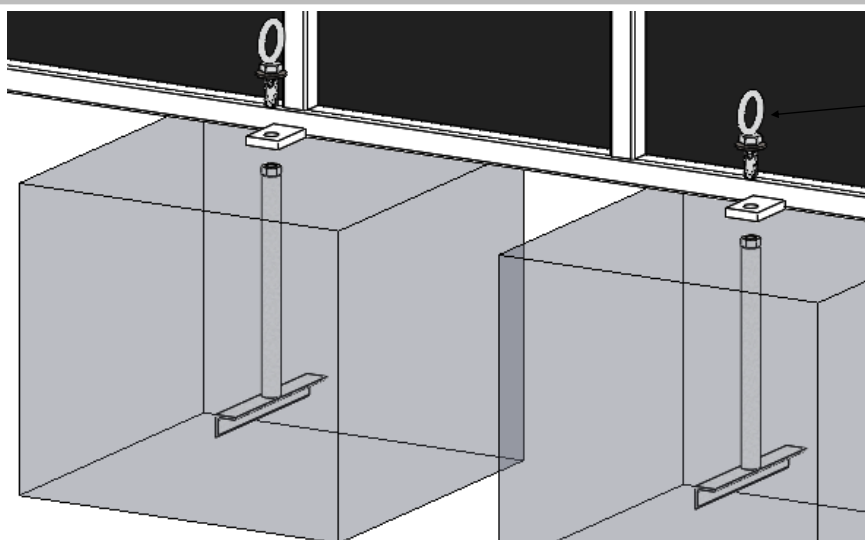


x1

PVC roue D90

MONTAGE

4- POSE DU BUT EN VERSION NON MOBILE (x4)



Anneau de levage
M14x40
+ rondelle inox 14
+ tube d'ancrage

Positionner le but assemblé complètement au dessus des ancrages puis positionner les montants avant en alignement avec la ligne de but sachant que les montants doivent affleurer la face intérieure au terrain de la ligne.

Une fois positionné, fixer le but en utilisant les pattes d'ancrages et les anneaux de levage comme indiqué sur le schéma ci contre.

ELEMENTS NECESSAIRES



x2

Tubes d'ancrage



x2

Rondelles inox 14



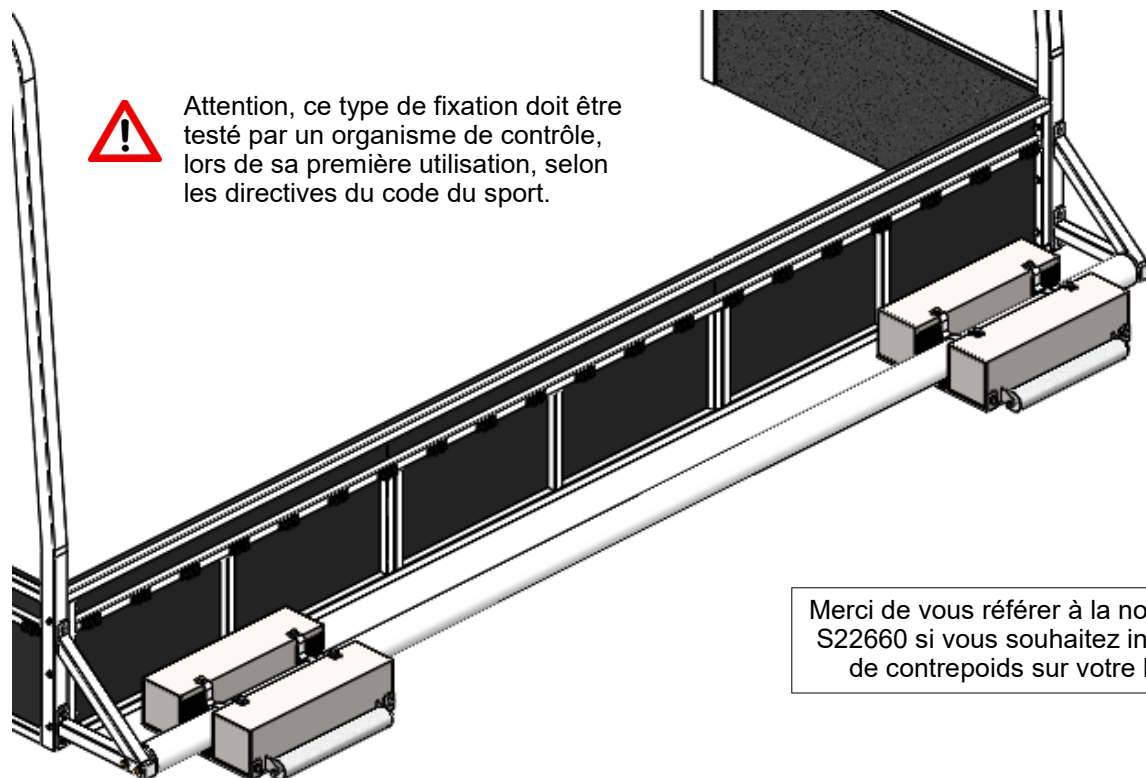
x2

Anneaux de
levage

OPTION - POSE DE CONTREPOIDS MOBILES (x4)



Attention, ce type de fixation doit être testé par un organisme de contrôle, lors de sa première utilisation, selon les directives du code du sport.



Merci de vous référer à la notice du S22660 si vous souhaitez installer de contre poids sur votre but.

LISTE DE COLISAGE


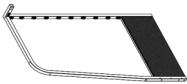
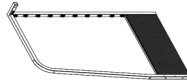
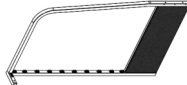
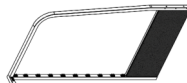


BUTS HOCKEY SUR GAZON 3.66x2.14m, AVEC PANNEAUX EN BOIS

RÉF. PRODUIT









S22256PZW Indice G

PAIRE

NOMENCLATURE DES COLIS

N° Colis	Ref	Indice	Désignation	Description	Quantité	Mode d'emballage	Poids (kg)	Dim. (mm)
A1	S22256PZW-01	A	TRANSVERSALES		2	Bulles plastique + carton 2 couches	32	3450x150x60
A2	S22256PZW-02 a	E	COTE DROIT		1	Bulles plastique + carton 2 couches	34	2270x1480x400
A3	S22256PZW-02 a	E	COTE DROIT		1	Bulles plastique + carton 2 couches	34	2270x1480x400
A4	S22256PZW-02 b	E	COTE GAUCHE		1	Bulles plastique + carton 2 couches	34	2270x1480x400
A5	S22256PZW-02 b	E	COTE GAUCHE		1	Bulles plastique + carton 2 couches	34	2270x1480x400
A6	S22256PZW-03	C	CADRE ARRIERE		1	Bulles plastique + carton 2 couches	44	3680x480x120
A7	S22256PZW-03	C	CADRE ARRIERE		1	Bulles plastique + carton 2 couches	44	3680x480x120
A8	S22256PZW-09	G	Colis accessoires		1	Carton 5 couches	5	360x160x100

ACCESSOIRES MIS DANS SACHET

N° Colis	Ref	Désignation	Description	Qté	Remarque
A8	S12471EZ-02	Anneaux de levage M14x40 + rondelles inox 14 + Tubes d'ancrage		8 + 8 + 8	Fixation au sol
A8	BITH1020+ LITA102220	Vis inox M10x20 + Rondelles inox 10		8 + 8	Fixation transversale aux cotés
A8	BITI10100 + LITA102220 + TITC10	Partie tige filetée inox M10x100 + Rondelles inox 10 + Ecrous inox M10		12 + 24 + 12	Montage cadre arrière aux cotés
A8	BITH1025+ LITA102220	Vis inox M10x25 + Rondelles inox 10		8 + 8	Fixation support de roue
A8	BTKI1270W + LTKA122425W + TTKD12W	Partie tige filetée EZ M12x70 + Rondelles EZ 12 + Ecrou frein EZ M12		4 + 8 + 4	Montage support de roue
A8	S22256PZW-022	Support de roue		4	
A8	BXN09034	PVC roue D90		4	
A8	NHHK50100P	Etiquette de conformité		2	

LISTE DE COLISAGE

BUTS HOCKEY SUR GAZON 3.66x2.14m, AVEC PANNEAUX EN BOIS

REF PRODUIT

S22256PZW Indice G

PAIRE

ACCESSOIRES PRE-MONTES

N° Colis	Ref	Désignation	Description	Qté	Remarque
A1 to A7	S12361+ RV4016	Crochets plastique 2 fixation + Rivets D4		148 + 296	Montés aux transversales, cotés et cadre arriere
A2 to A5	S12363+VITF4819	Crochets 1 fixation + Vis autotaraude 4.8x19		4 + 4	Montés aux cotés
A4 + A7	Panneau en bois 460x1219			6	Montés aux cotés, cadre arriere
A2 to A5	Panneau en bois 460x1198			4	
A2 to A7	VTKF0530W	Vis autotaraudeuse M5x30		120	

VISA SERVICE EMBALLAGE

DATE :