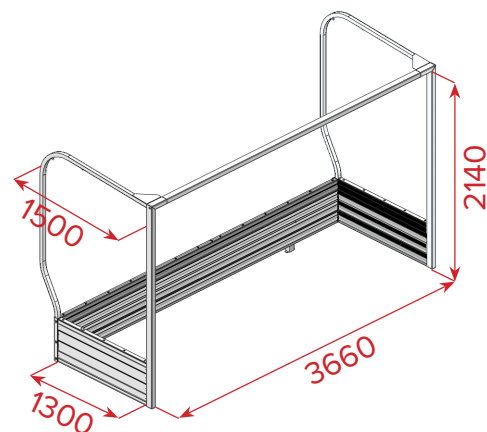


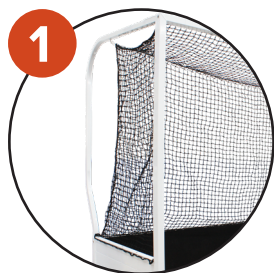


Buts haute compétition avec fixation au sol par ancrages.  
Ossature tout en aluminium (renforcée). Certifié FIH Classe 2.



| Hauteur | Longueur | Largeur                     | Forme et dimension du profil |         | Poids/unité | Matières  | Couleurs        |
|---------|----------|-----------------------------|------------------------------|---------|-------------|-----------|-----------------|
| 2.14m   | 3.66m    | Haut : 1.50m<br>Bas : 1.30m | Rectangle                    | 50x70mm | 105.5kg     | Aluminium | Plastifié blanc |

## AVANTAGES

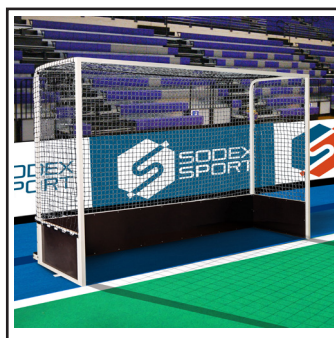


1. Arceaux arrières déportés (profondeur haute 1.5m) afin d'éviter les impacts de balles
2. Panneaux arrières imprégnés d'une résine en granulat E.P.D.M afin d'absorber efficacement les impacts
3. Doubles roues intégrées pour une mobilité parfaite sur toutes surfaces
4. Design sans crochet pour éviter la casse dû aux impacts de balles

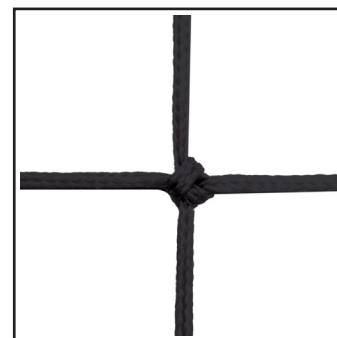
## PRODUITS ASSOCIÉS



**S22261** - But compétition. Tout aluminium. Autostable avec contrepoids. Certifié FIH classe 1



**S22256PZW** - But non compétition. Acier galvanisé plastifié. Fixation par ancrages



**S22840** - Filet hockey sur gazon compétition en TPE maille 45mm pour buts certifiés FIH