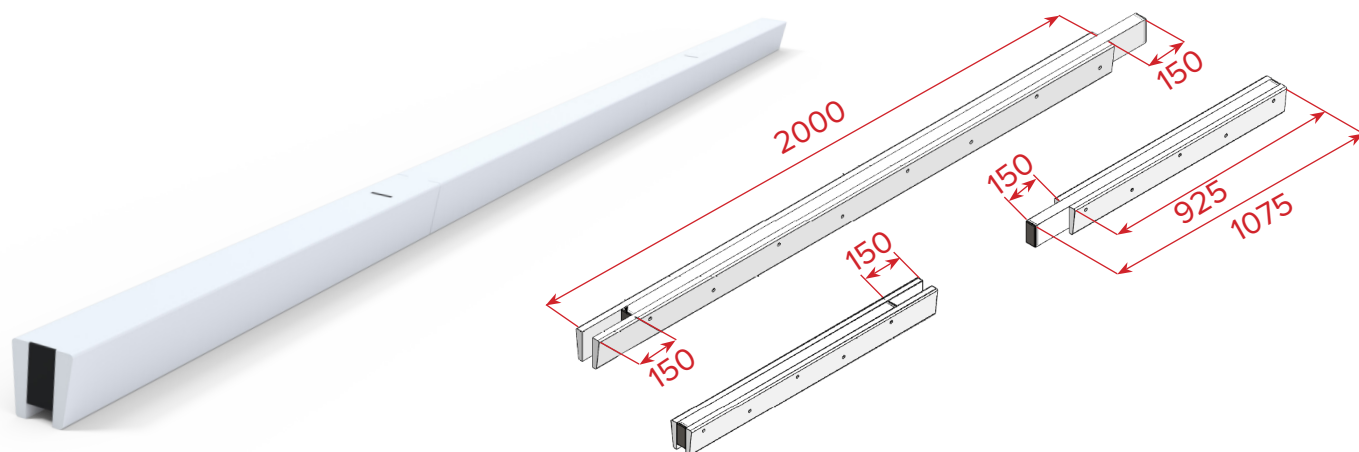
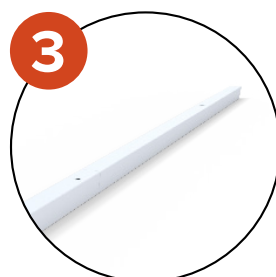
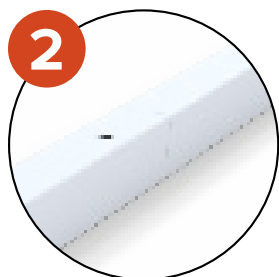
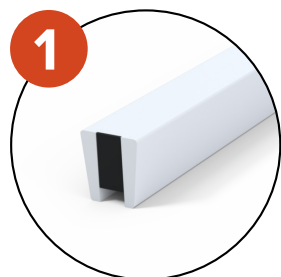


Bandes latérales de renvoi. Structure en bois avec âme aluminium  
Permettent d'accélérer les phases de jeu grâce à des rebonds réguliers et prévisibles.



Hauteur	Largeur		Longueur		Poids	Matières	Couleur
	Haut	Bas	Modules du milieu	Modules d'extrémité			
0.1m	0.09m	0.07m	2m	1m	4.5kg/m	Bois + aluminium	Blanc

## AVANTAGES



1. Bois haute densité pour résister durablement aux impacts.
2. Connecteur solide pour maintenir un alignement parfait de l'assemblage.
3. Face intérieure inclinée de 10 mm afin d'éviter les rebonds en hauteur.
4. L'âme aluminium facilite le transport et l'installation (<9Kg par section de 2m).

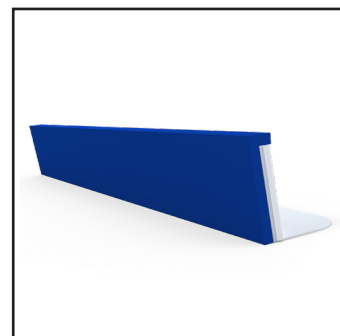
## PRODUITS ASSOCIÉS



**S22321ML** - Bandes latérales de renvoi. Structure en bois avec âme acier.



**S22258** - But de hockey compétition avec fixation par ancrages. Certifié FIH Classe 2.



**S28301** - Planche de rebond